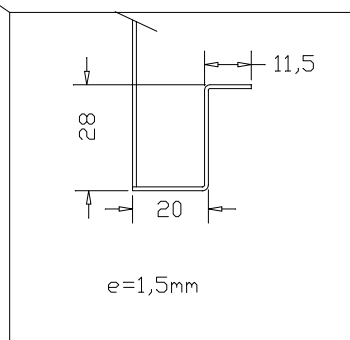
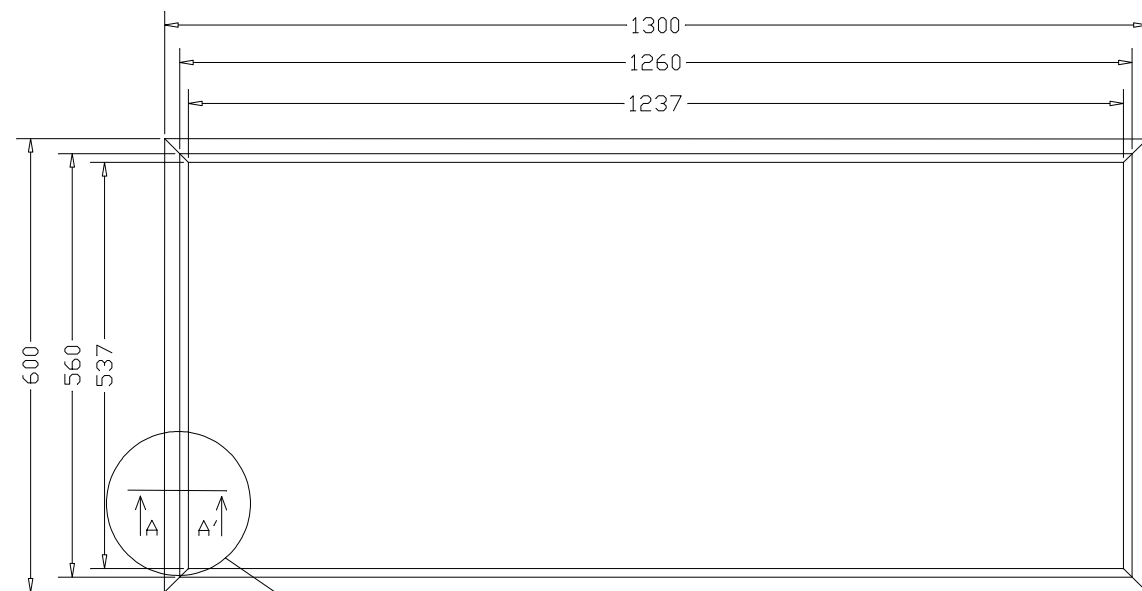
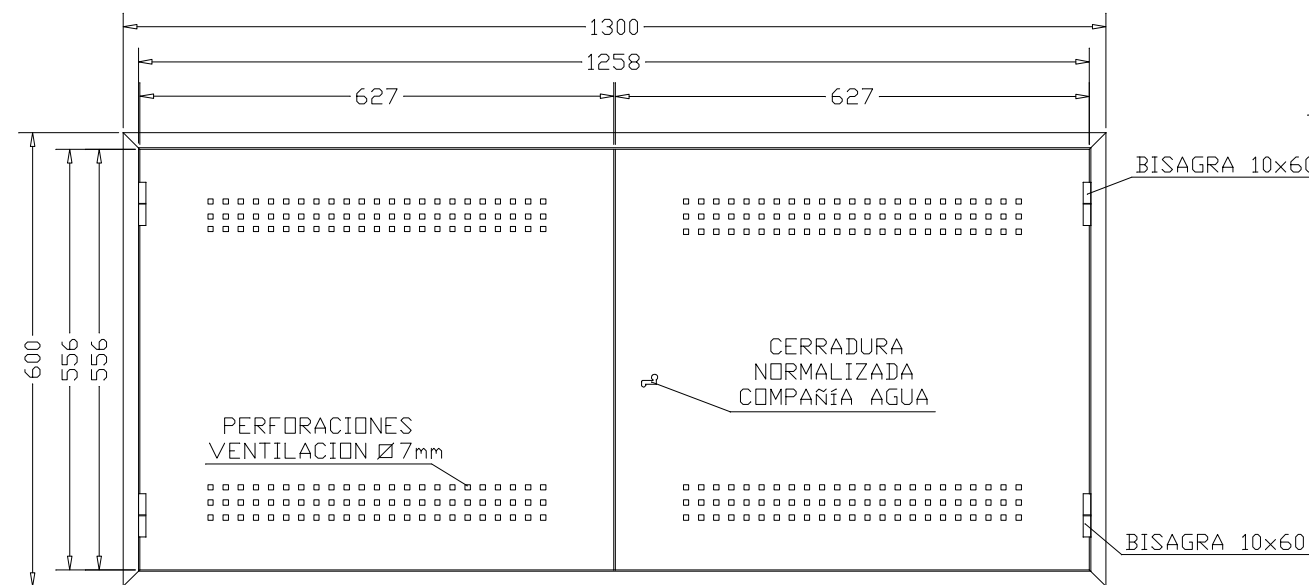


MARCO

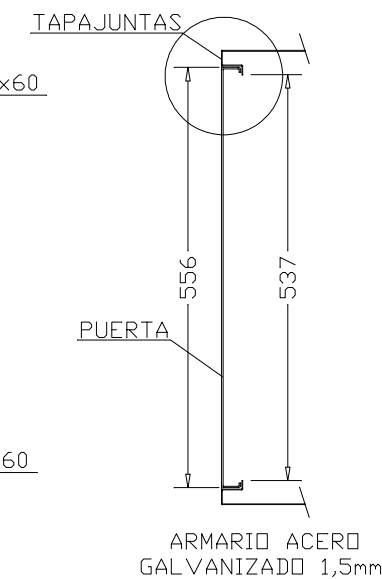


CONJUNTO

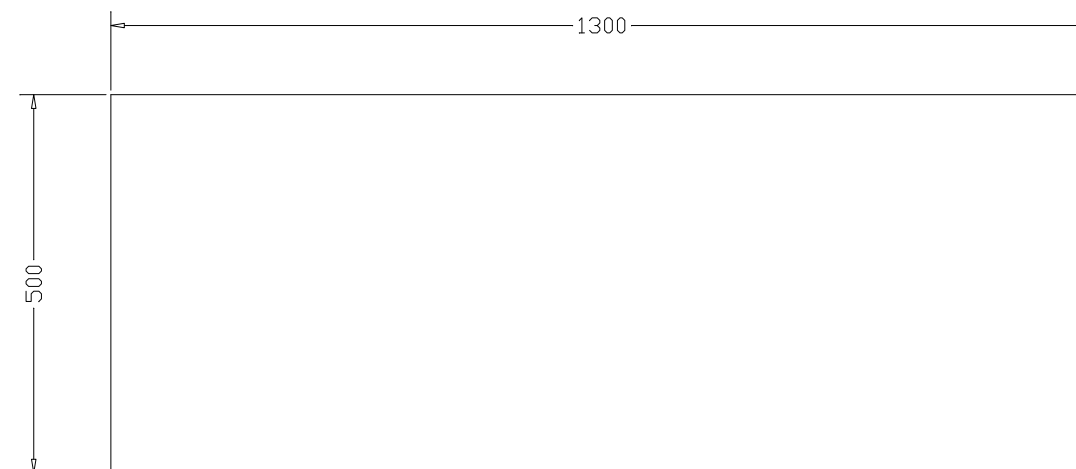


PERFIL CONJUNTO

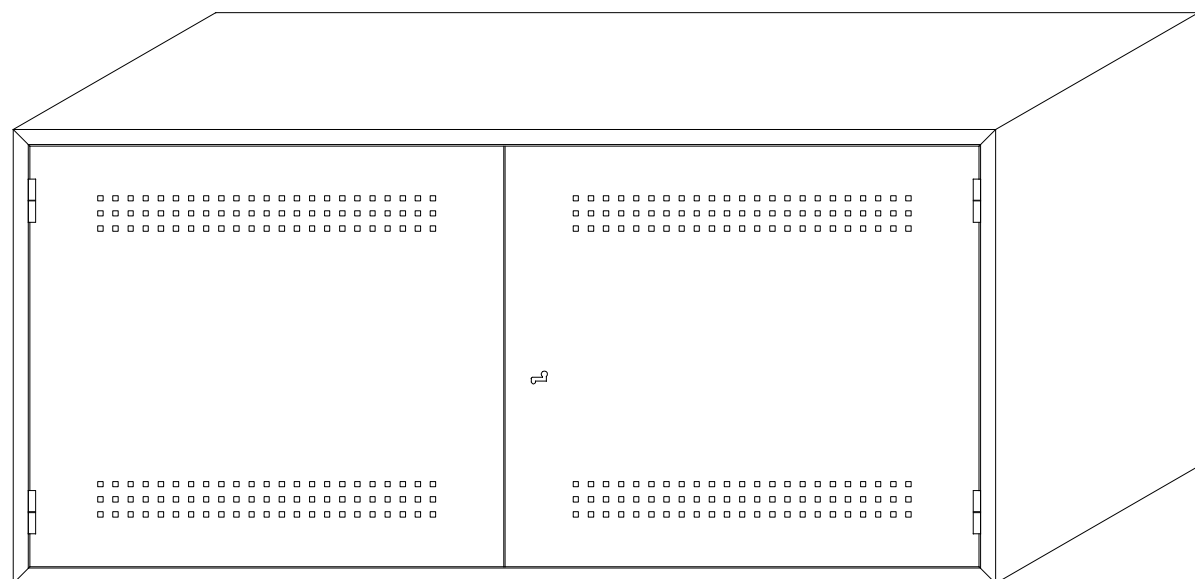
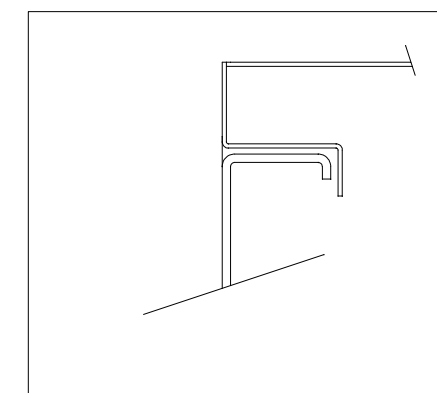
DETALLE B



VISTA SUPERIOR



DETALLE B



FICHAS TÉCNICAS PUERTAS/ARMARIOS

DENOMINACION  
ARMARIO D-4

ESCALA -	FECHA NOV-2009	Nº PLANO 30
-------------	-------------------	----------------

**ARQUETAS, S.L.**

C/LLUÍS VIVES, 7 (08012-BARCELONA)  
TEL. 93 457 21 35  
FAX. 93 207 63 47  
E-MAIL. info@arquetas.es