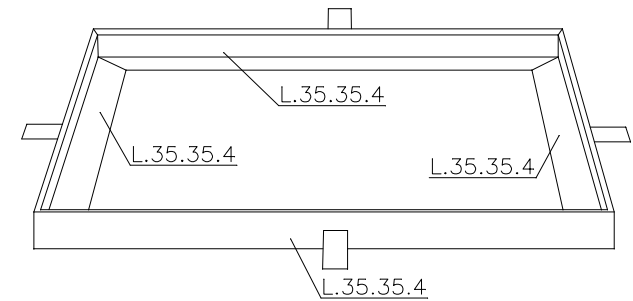
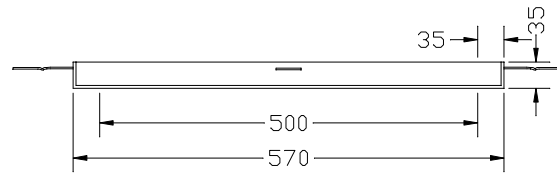
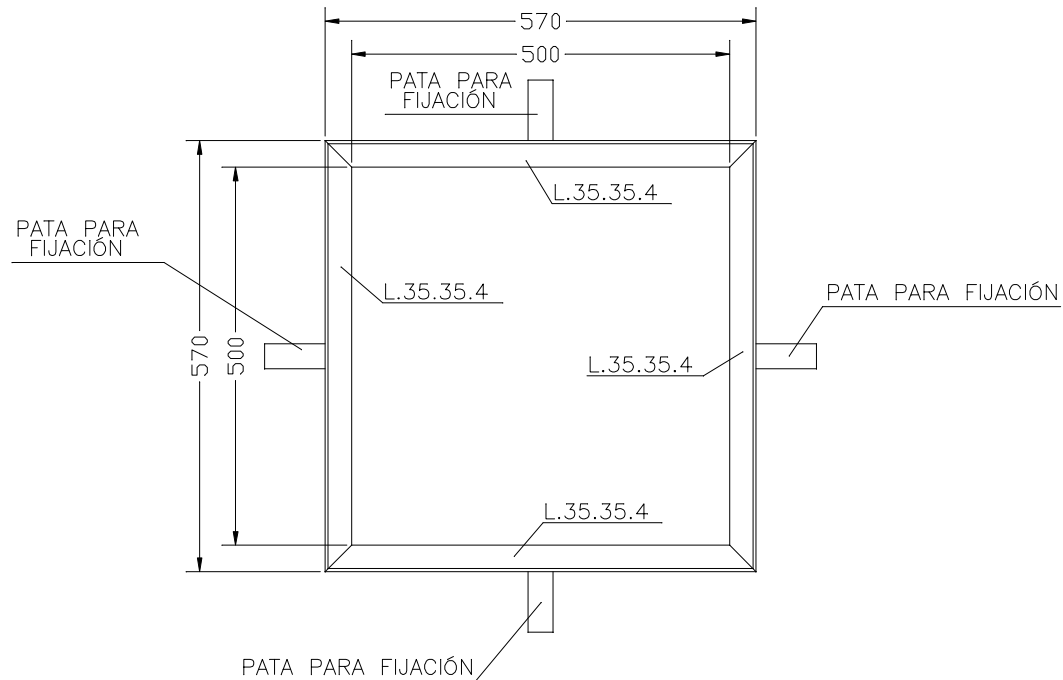


VISTA FRONTAL



VISTA SUPERIOR



FICHAS TECNICAS ARQUETAS		
DENOMINACION MARCO 50x50 Cms		
ESCALA 1/10	FECHA JUN-2017	N° PLANO 10

ARQUETAS, S.L.

C/LLUÍS VIVES, 7 (08012-BARCELONA)
 TEL. 93 457 21 35
 FAX. 93 207 63 47
 E-MAIL. info@arquetas.es