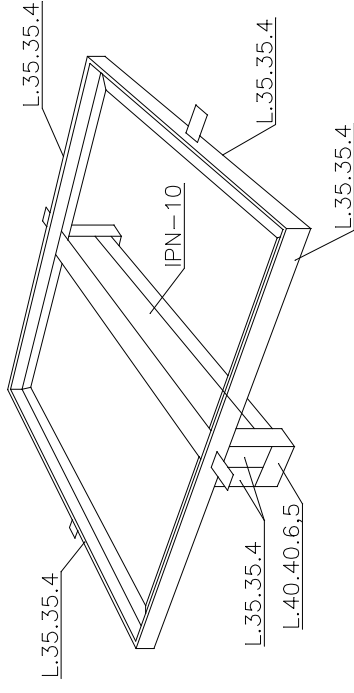
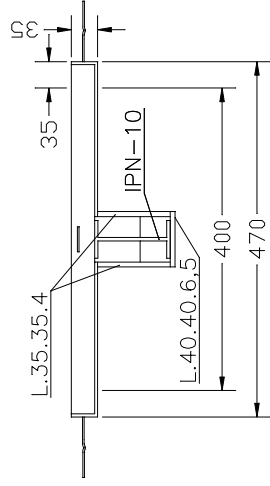
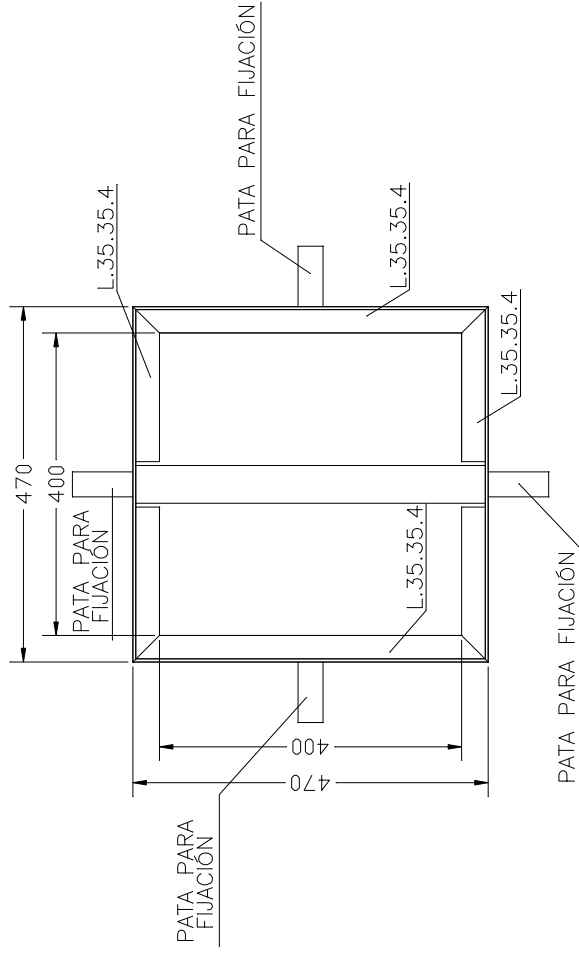


VISTA FRONTAL



VISTA SUPERIOR



ARQUETAS
SOLUCIONES ESTÁNDAR Y A MEDIDA

FICHAS TÉCNICAS ARQUETAS

ARTÍCULO

MARCO REFORZADO 40X40

ESCALA	FECHA	Nº PLANO
1/10	ENE 2022	15

C/ MARACAIBO, 22A

08030 BARCELONA

934572135 - info@arquetas.es