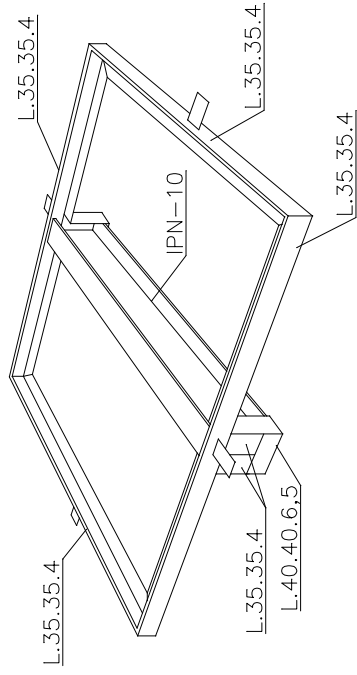
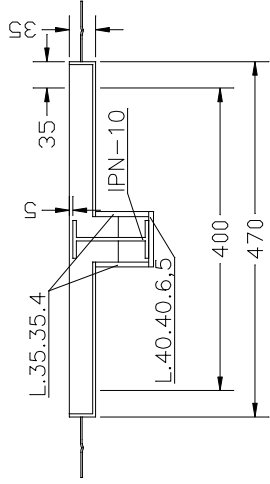
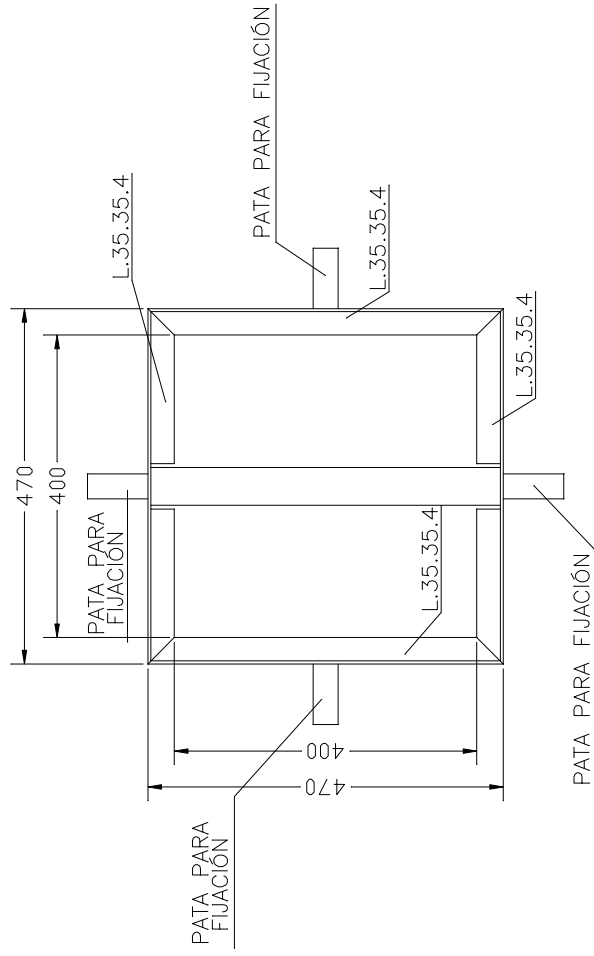


### VISTA FRONTAL



### VISTA SUPERIOR



**ARQUETAS**  
SOLUCIONES ESTÁNDAR Y A MEDIDA

FICHAS TÉCNICAS ARQUETAS

ARTÍCULO

MARCO REFORZADO 40X40

ESCALA  
1/10

FECHA  
ENE 2022

Nº PLANO  
15-A

C/ MARACAIBO, 22A  
08030 BARCELONA

934572135 - info@arquetas.es