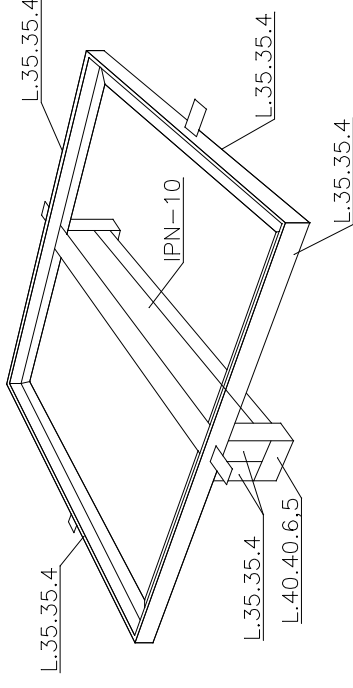
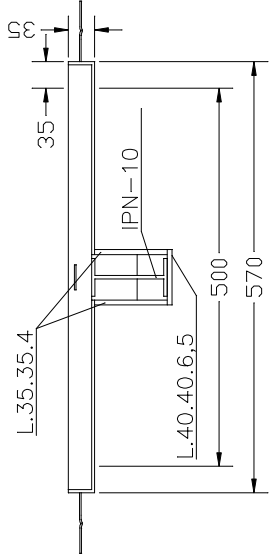
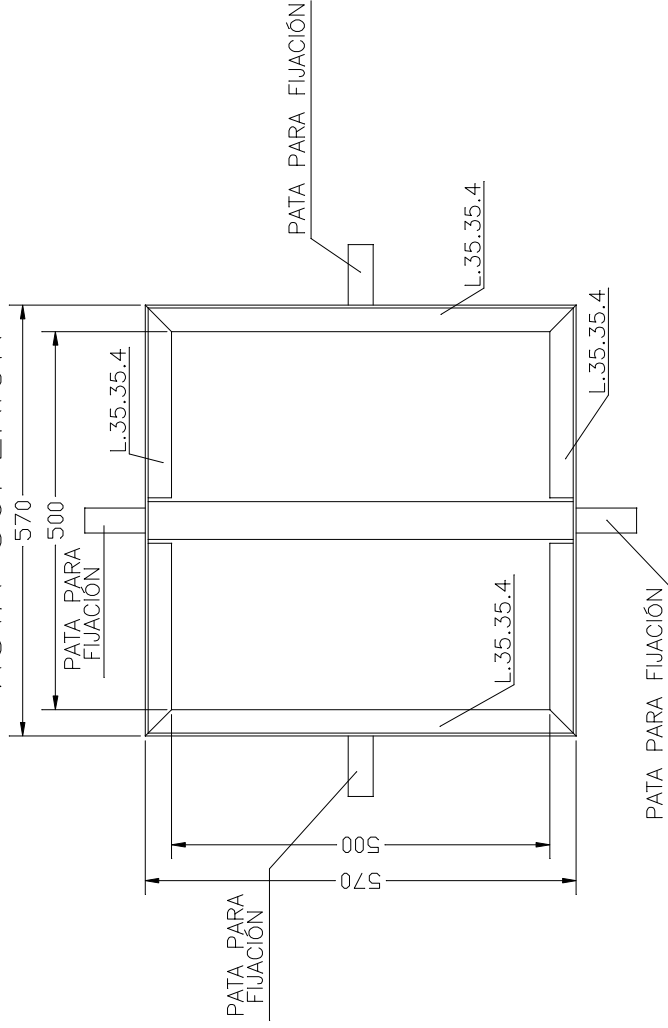


VISTA FRONTAL



VISTA SUPERIOR



ARQUETAS
SOLUCIONES ESTÁNDAR Y A MEDIDA

FICHAS TÉCNICAS ARQUETAS

ARTÍCULO

MARCO REFORZADO 50X50

ESCALA

1/10

FECHA

ENE 2022

Nº PLANO

16

C/ MARACAIBO, 22A

08030 BARCELONA

934572135 - info@arquetas.es