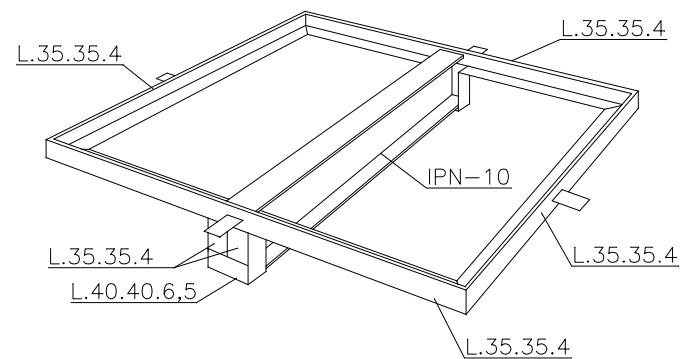
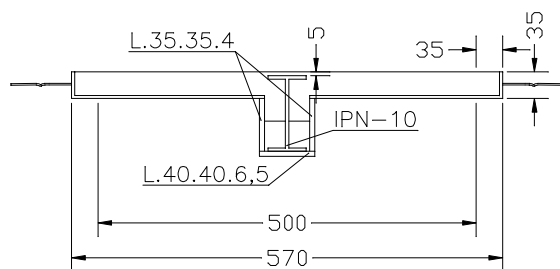
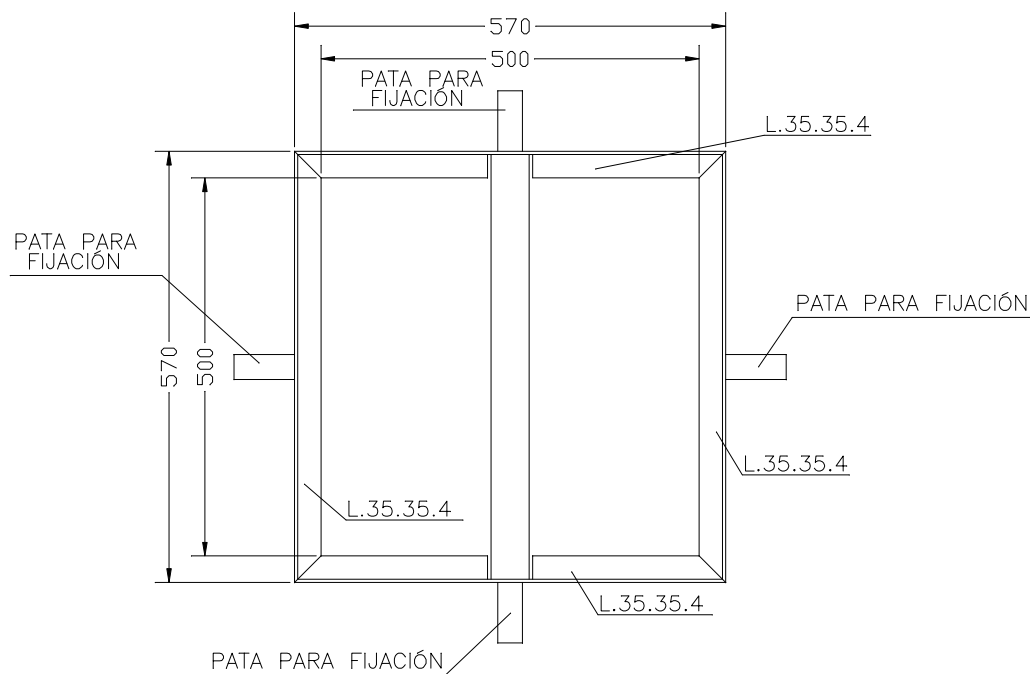


### VISTA FRONTAL



### VISTA SUPERIOR



FICHAS TECNICAS ARQUETAS		
DENOMINACION MARCO REFORZADO 50x50 Cms		
ESCALA 1/10	FECHA JUN-2017	N° PLANO 16-A

**ARQUETAS, S.L.**

C/LLUIS VIVES, 7 (08012-BARCELONA)  
 TEL. 93 457 21 35  
 FAX. 93 207 63 47  
 E-MAIL. info@arquetas.es