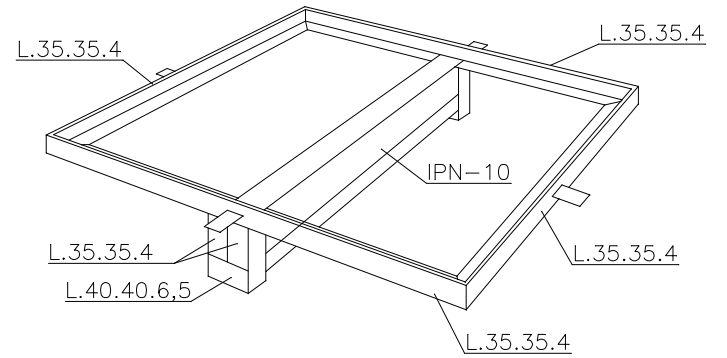
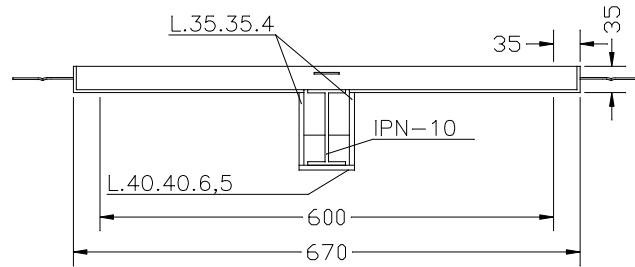
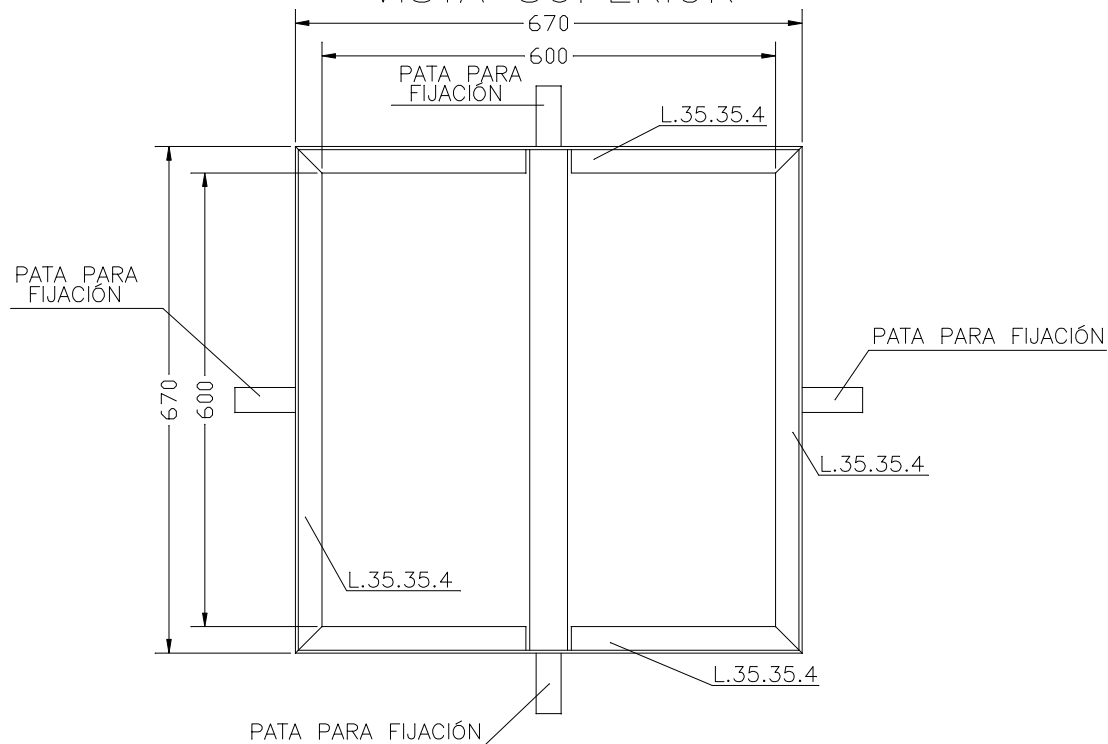


VISTA FRONTAL



VISTA SUPERIOR



FICHAS TECNICAS ARQUETAS		
DENOMINACION MARCO REFORZADO 60x60 Cms		
ESCALA 1/10	FECHA JUN-2017	N° PLANO 17
ARQUETAS, S.L.		
C/LLUIS VIVES, 7 (08012-BARCELONA)		
TEL. 93 457 21 35		
FAX. 93 207 63 47		
E-MAIL. info@arquetas.es		