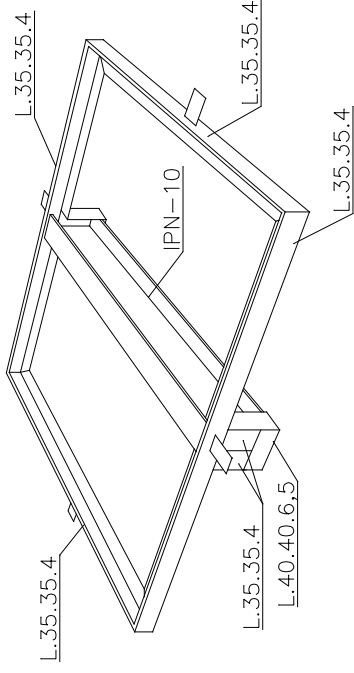
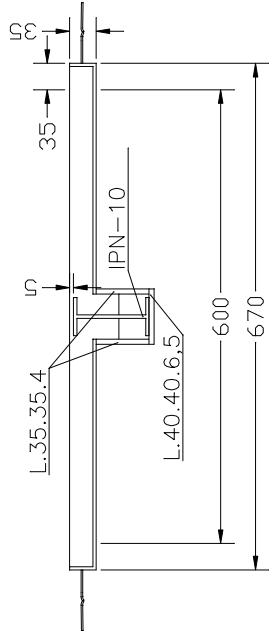
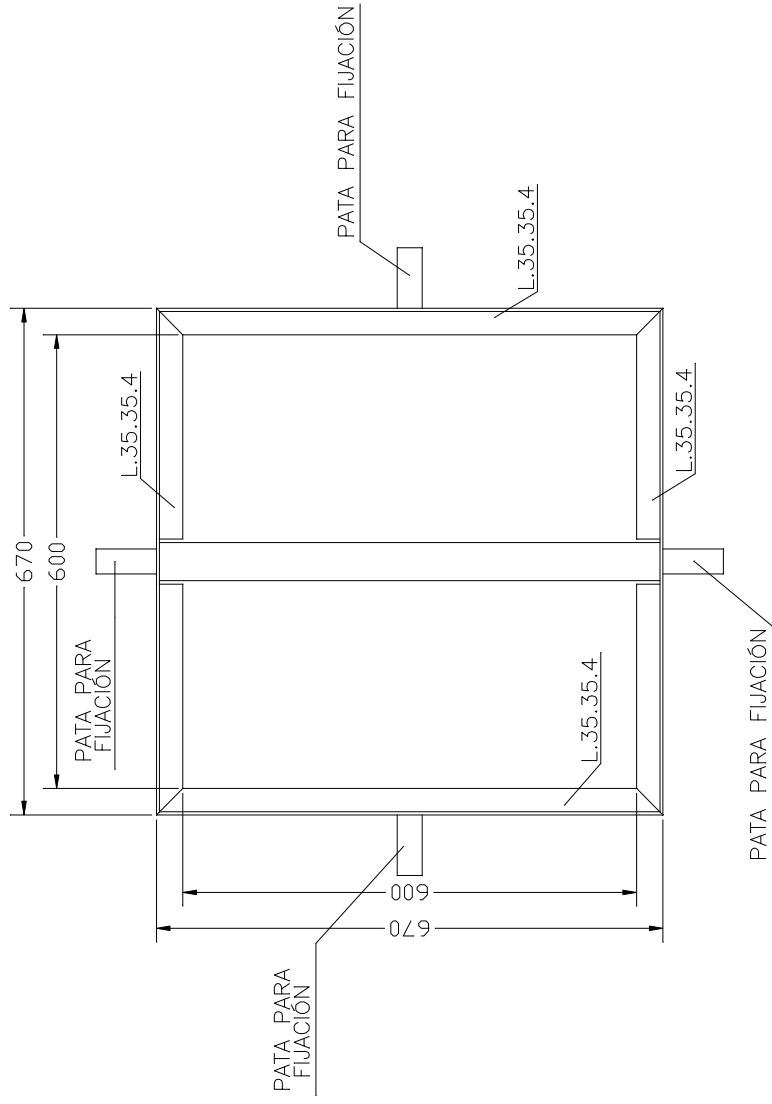


VISTA FRONTAL



VISTA SUPERIOR



ARQUETAS
SOLUCIONES ESTÁNDAR Y A MEDIDA

FICHAS TÉCNICAS ARQUETAS

ARTÍCULO

MARCO REFORZADO 60X60

ESCALA

1/10

Nº PLANO

17-A

C/ MARACAIBO, 22A

08030 BARCELONA

934572135 - info@arquetas.es