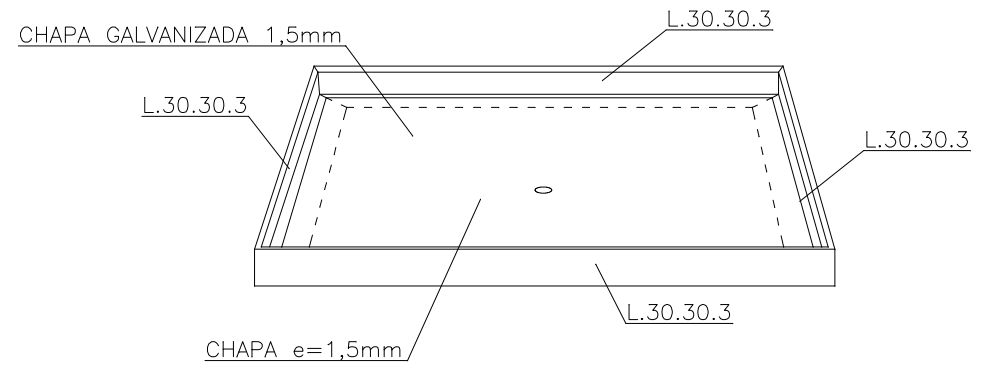
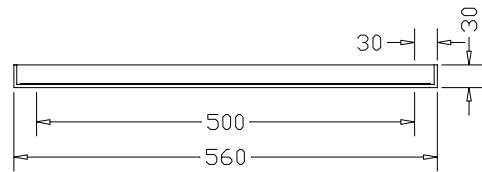
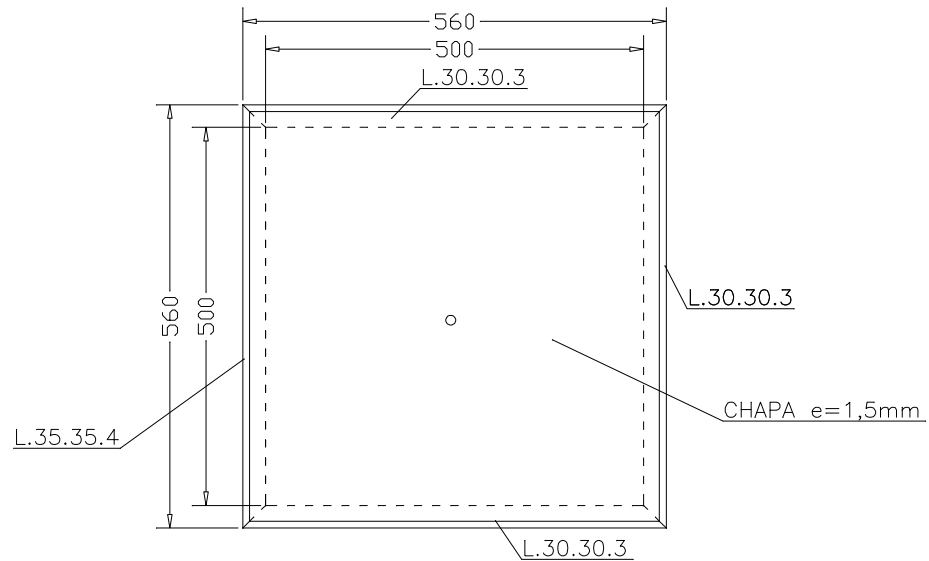


VISTA FRONTAL



VISTA SUPERIOR



FICHAS TECNICAS ARQUETAS

DENOMINACION
TAPA TERRAZO 50x50 Cms CIEGA

ESCALA
1/10

FECHA
ENE-2018

Nº PLANO
13-B

ARQUETAS, S.L.

C/LLUIS VIVES, 7 (08012-BARCELONA)
TEL. 93 457 21 35
FAX. 93 207 63 47
E-MAIL. info@arquetas.es