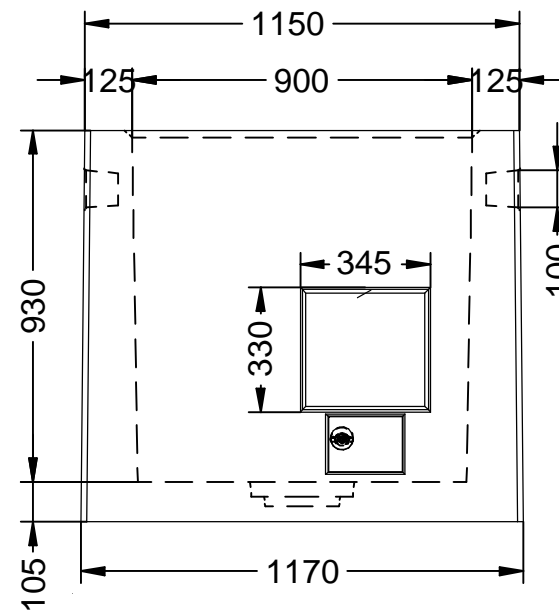
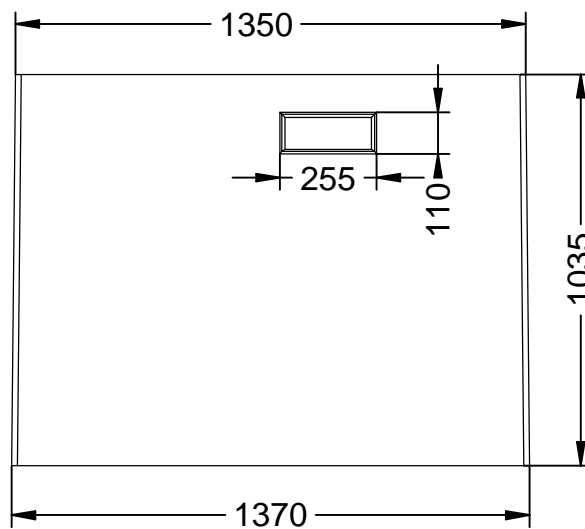


D

Arqueta tipo "D", de hormigón prefabricado H-200, de medidas 1370x1170 mm, CON SOLERA.

Revision: 01 - 05/04/2022



Descripción: Arqueta de hormigón destinada a servicios: Pozos de registro, arquetas de riego etc..

Material: Hormigón Prefabricado H200.

Hormigón en masa, con resistencia mínima de 35 N / mm².

Las medidas estan en mm.

CON SOLERA.

