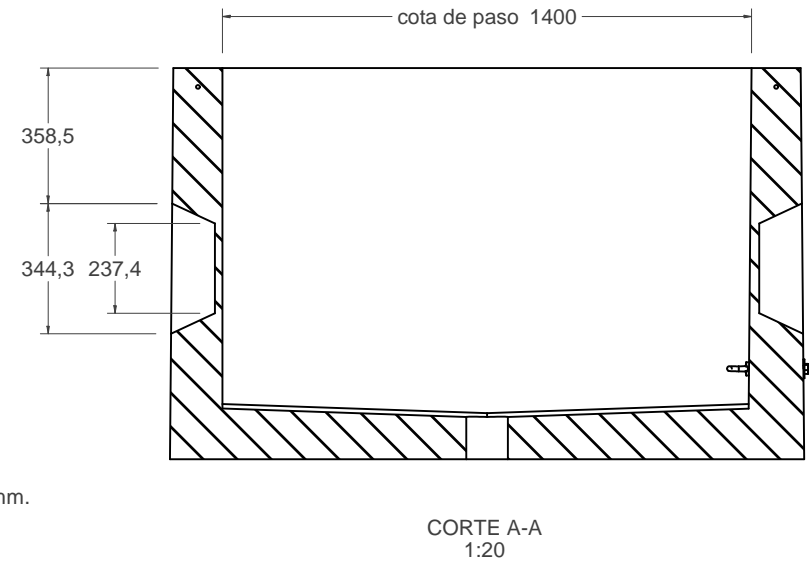
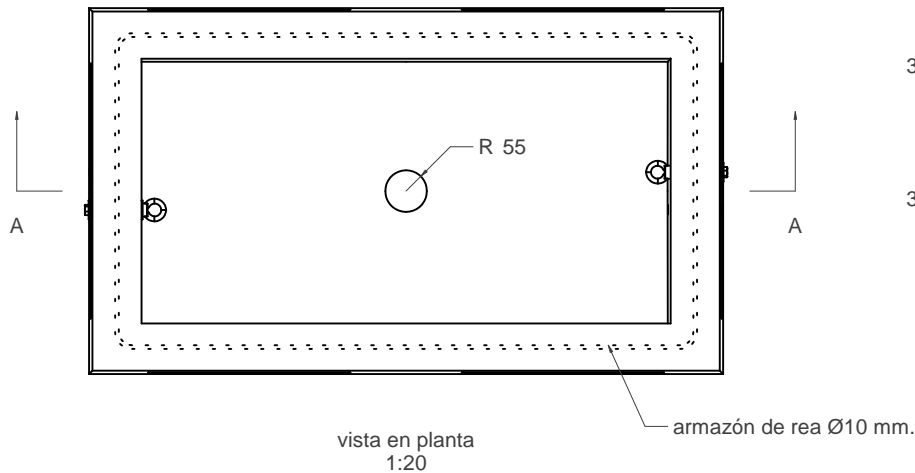
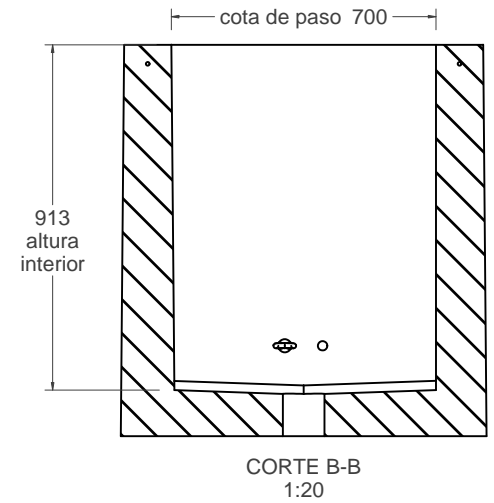
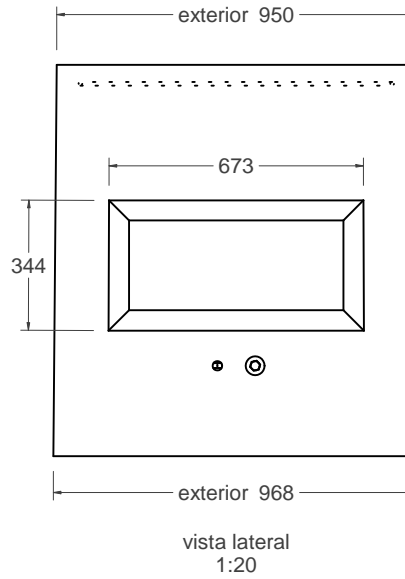
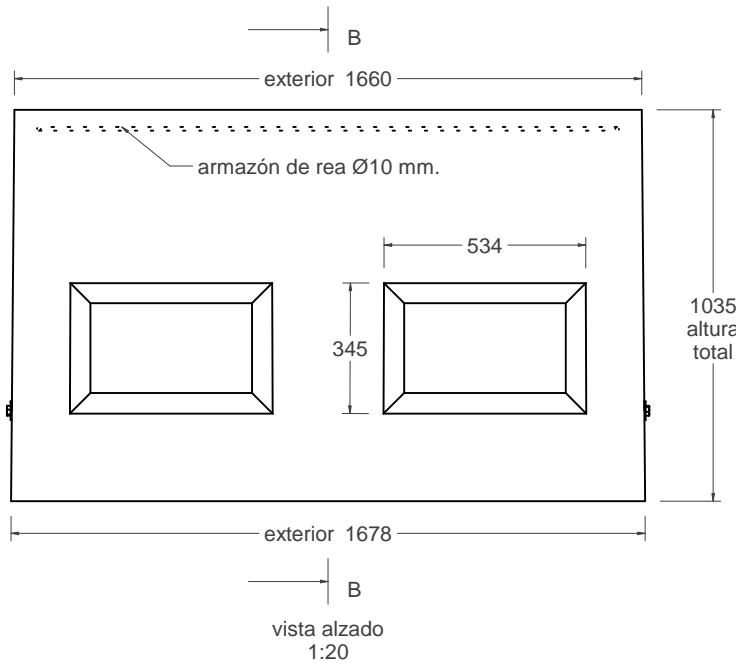
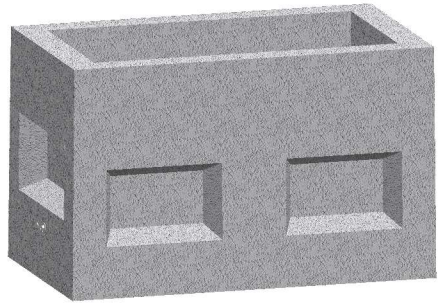


P-FO-4

Arqueta telecomunicaciones



Material: HORMIGON H-200

Peso: 1572.372 kg

Para tapas : FO-4