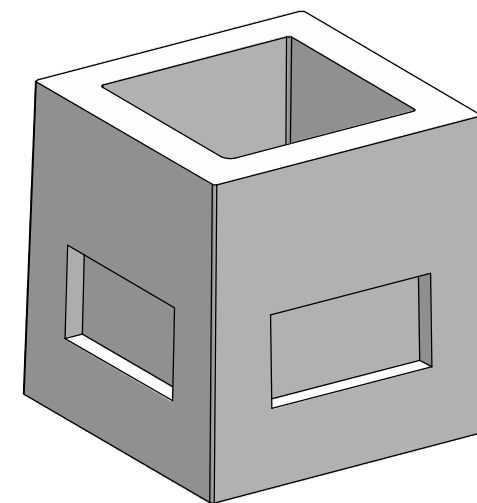
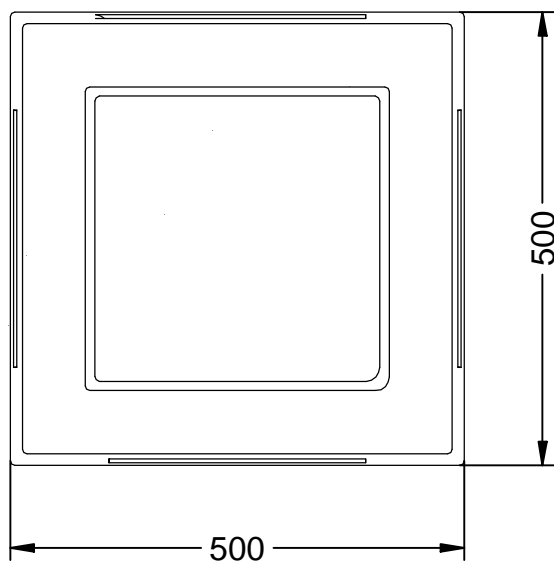
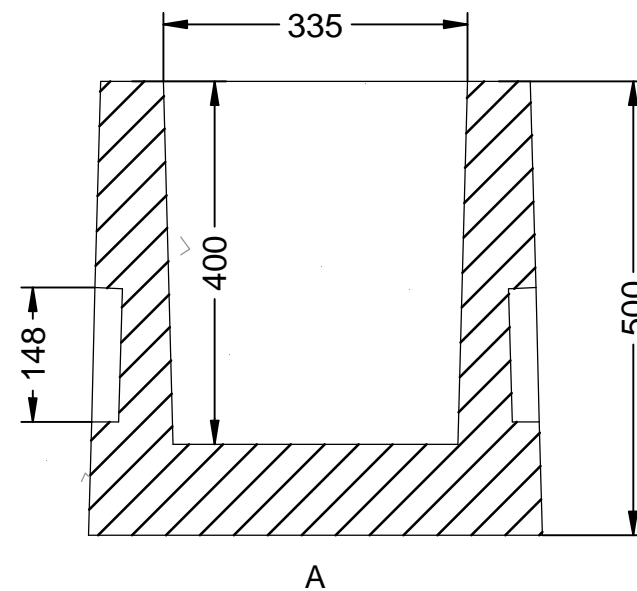
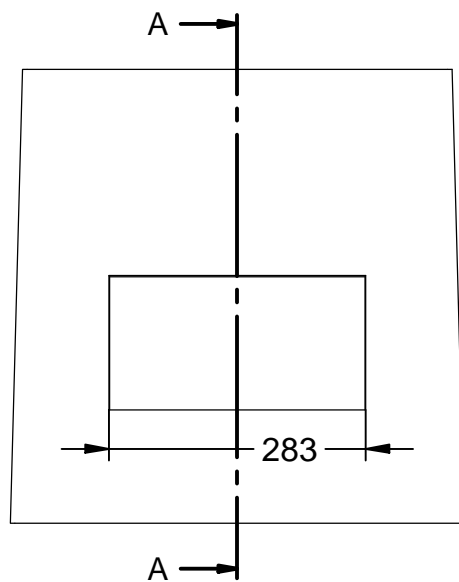
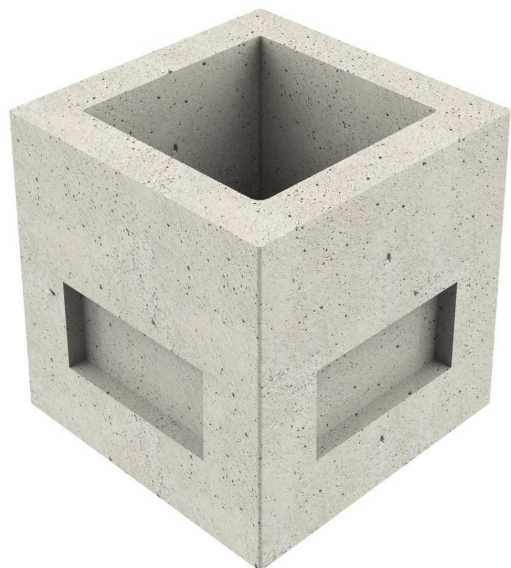


M SOLERA

Arqueta telefonica Tipo "M".

Revision: 01 - 15/01/2019



Material: Hormigón H-200.
Peso: 105 Kg.