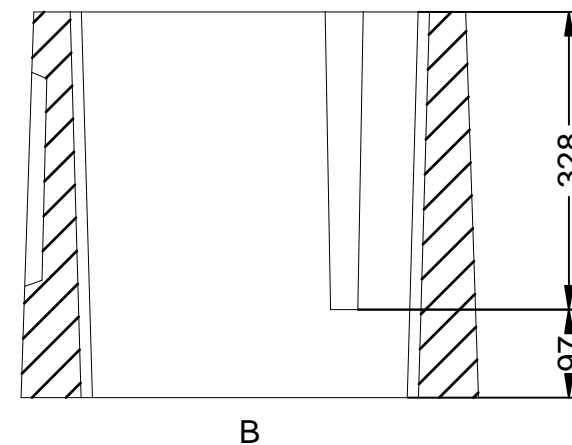
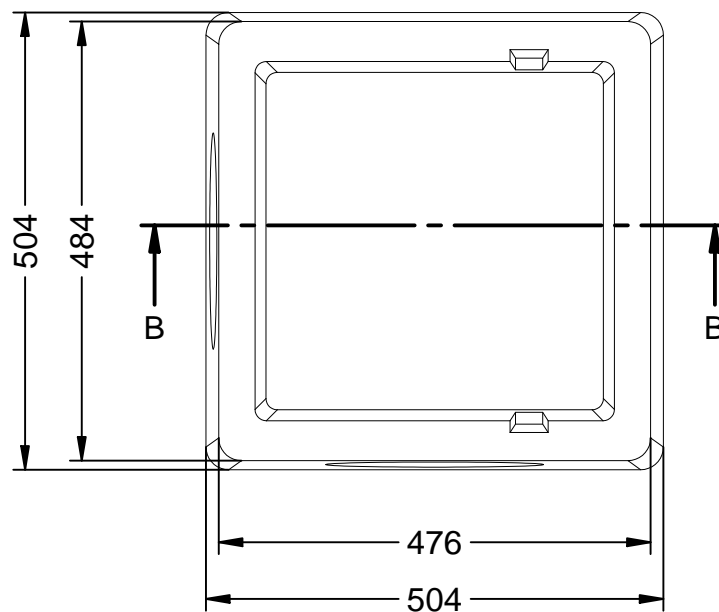
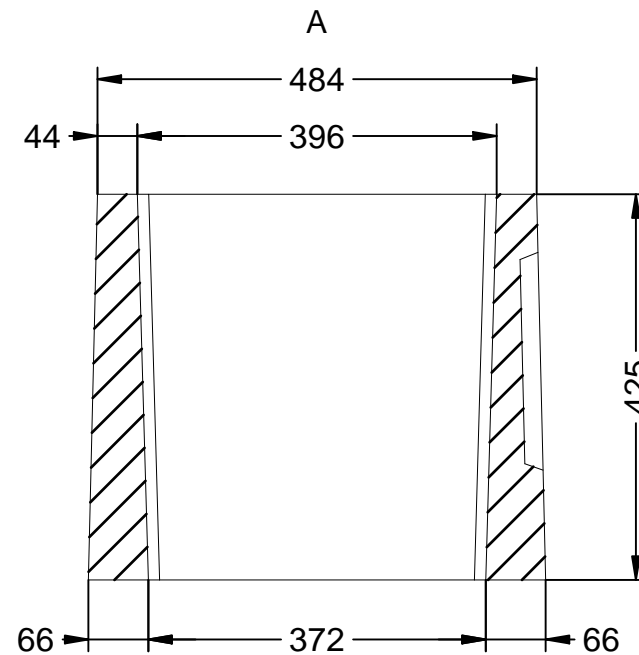
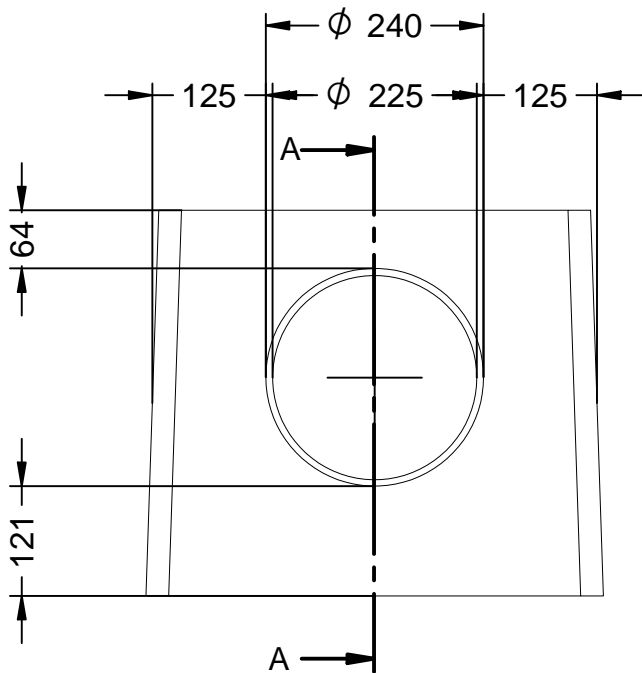
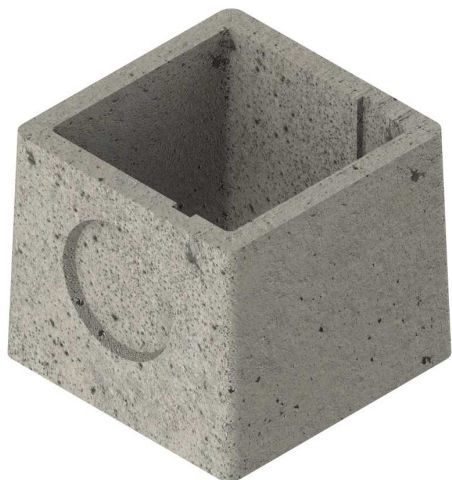


# P-15A

Arqueta de hormigón H-200 de 504x504x425 mm ext. y 396x396x425 mm int. SIN SOLERA.

Revision: 01 - 12/07/2017



Material: Hormigón Prefabricado H200.

Peso (Aprox): 86 Kg.

SIN SOLERA.