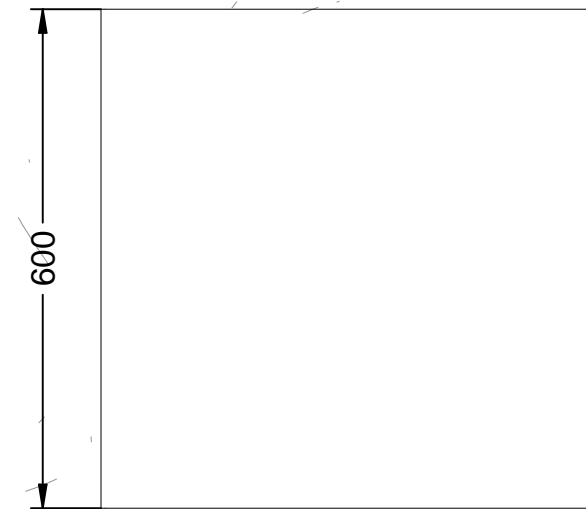
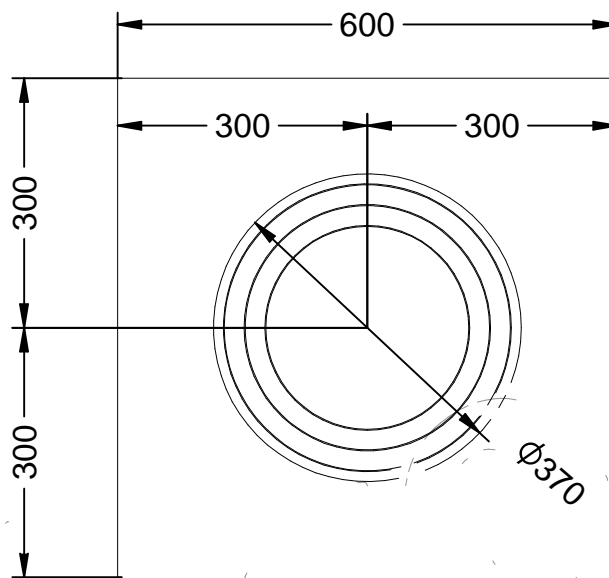
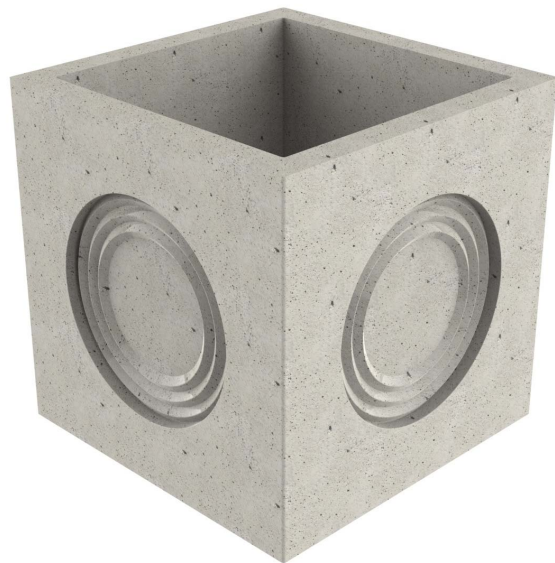


P-17

Arqueta de hormigón prefabricado H-200 de 600x600x600 mm, SIN SOLERA, con ventanas de \varnothing 370 mm.

Revision: 01 - 09/12/2019



Descripción: Arqueta de hormigón destinada a servicios: Pozos de registro, arquetas de riego etc..

Material: Hormigón Prefabricado H200.

Hormigón en masa, con resistencia mínima de 35 N / mm².

Las medidas estan en mm.

SIN SOLERA.

