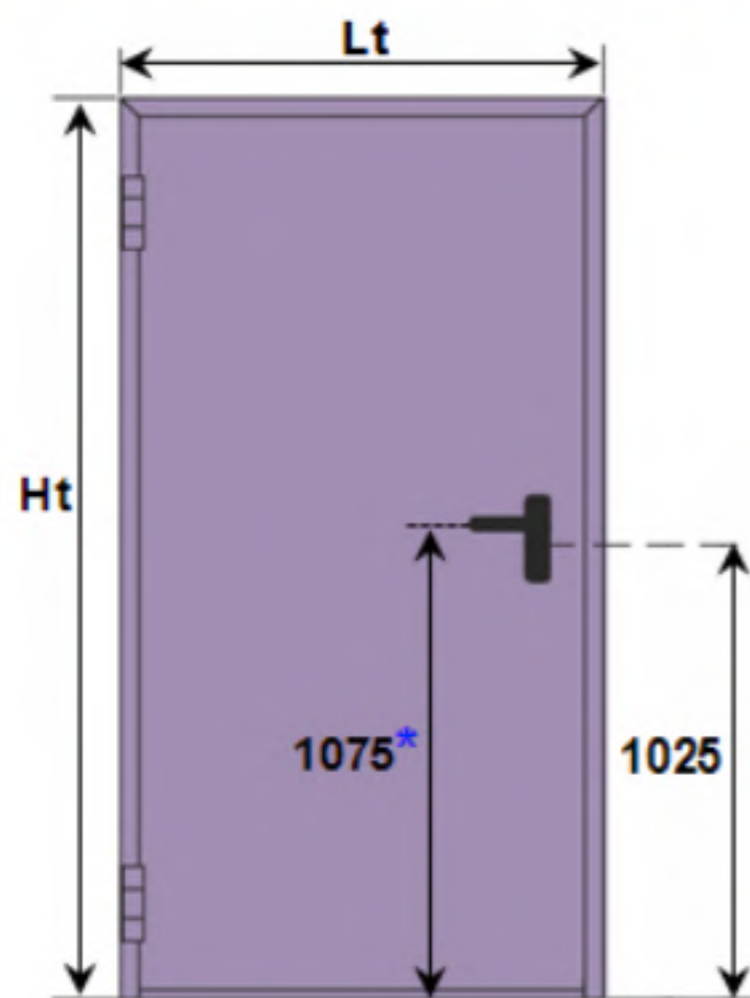
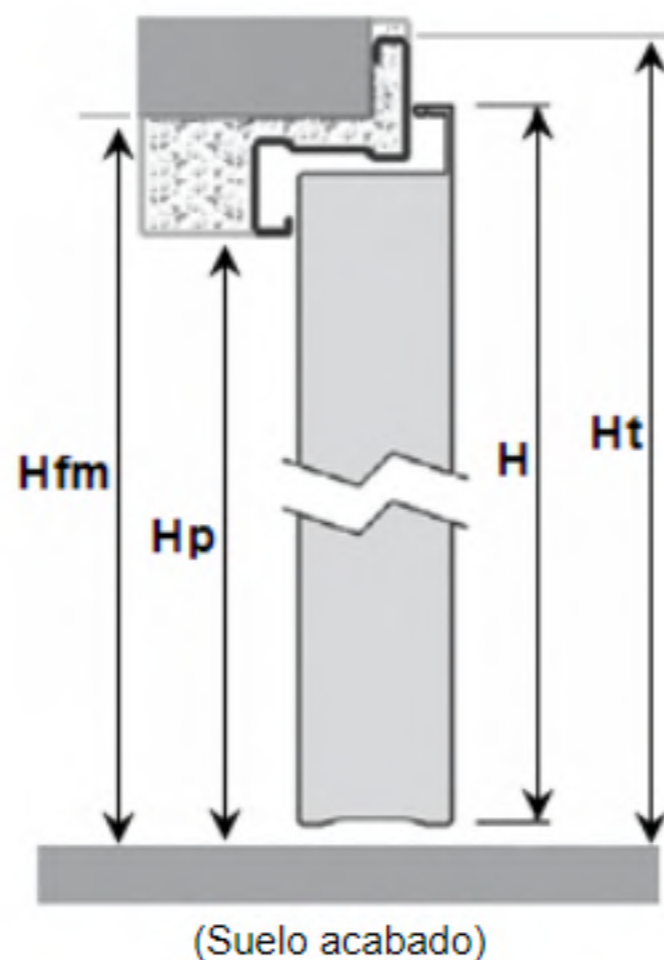


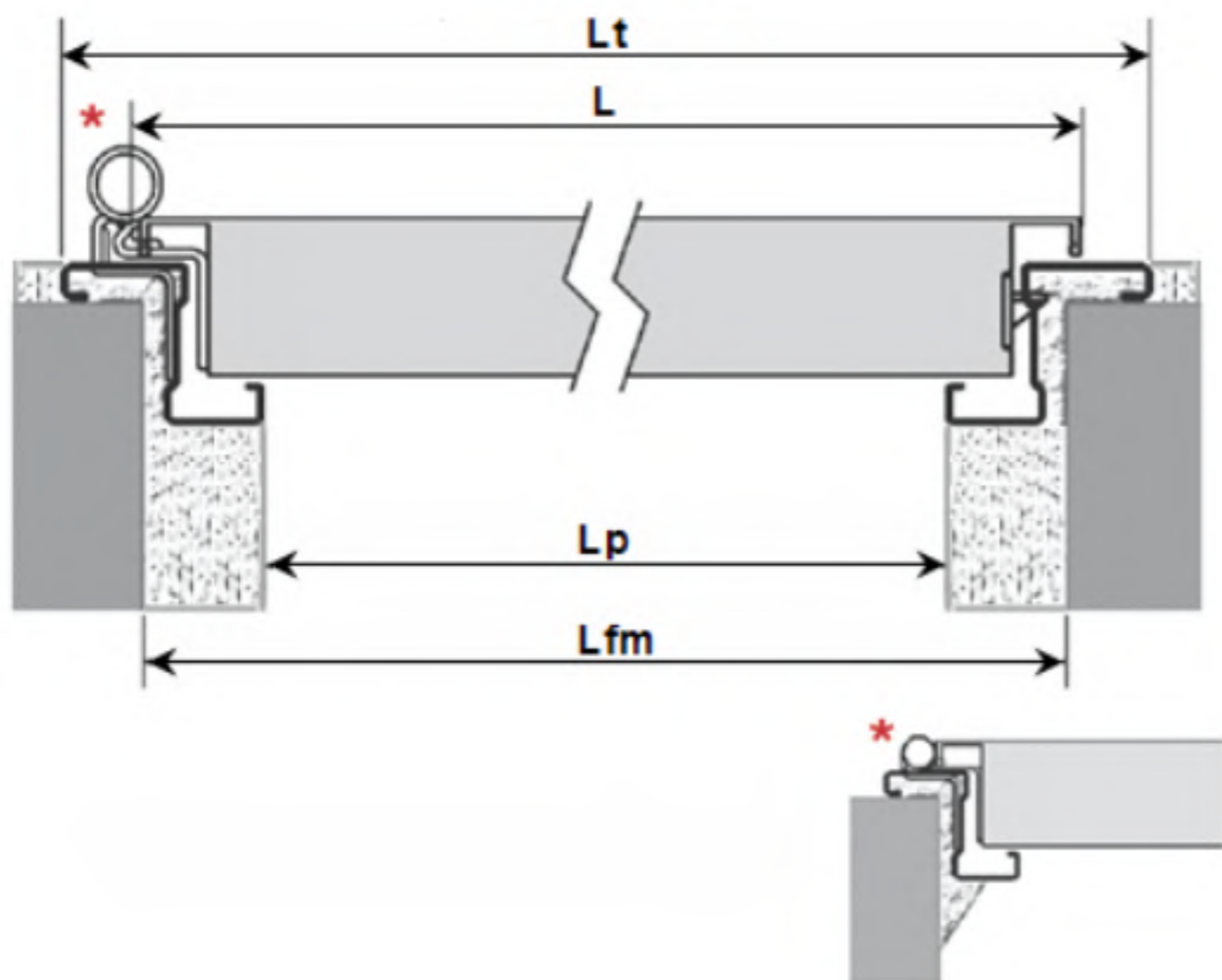
PUERTAS DE 1 HOJA CON MARCO MC3 (esquemas)



Sección Vertical



Sección Horizontal



PUERTAS DE 1 HOJA CON MARCO MC3 (dimensiones)



Marco MC3

⚠ Para estas medidas son aplicables unas tolerancias de $\pm 3\text{mm}$.

TABLA GENERAL DE MEDIDAS TEÓRICAS

Nominal de Hoja	Hueco de Obra Lfm x Hfm	Paso Libre Lp x Hp	Externo Marco Lt x Ht
L x H	L x (H+10)	(L-85) x (H-33,5)	(L+50) x (H+34)

MEDIDAS ESTÁNDAR

Nominal de Hoja	Hueco de Obra Lfm x Hfm	Paso Libre Lp x Hp	Externo Marco Lt x Ht
800 x 2050	800 x 2060	715 x 2016,5	850 x 2084
890 x 2050	890 x 2060	805 x 2016,5	940 x 2084
990 x 2050	990 x 2060	905 x 2016,5	1040 x 2084
1100 x 2050	1100 x 2060	1015 x 2016,5	1150 x 2084
1200 x 2050	1200 x 2060	1115 x 2016,5	1250 x 2084
1300 x 2050	1300 x 2060	1215 x 2016,5	1350 x 2084
800 x 2140	800 x 2150	715 x 2106,5	850 x 2174
890 x 2140	890 x 2150	805 x 2106,5	940 x 2174
990 x 2140	990 x 2150	905 x 2106,5	1040 x 2174
1100 x 2140	1100 x 2150	1015 x 2106,5	1150 x 2174
1200 x 2140	1200 x 2150	1115 x 2106,5	1250 x 2174
1300 x 2140	1300 x 2150	1215 x 2106,5	1350 x 2174

Leyenda:

L = Anchura Nominal de Hoja	H = Altura Nominal de Hoja
Lfm = Anchura de Hueco de Obra	Hfm = Altura de Hueco de Obra
Lp = Anchura de Paso Libre	Hp = Altura de Paso Libre
Lt = Anchura Total de Marco	Ht = Altura Total de Marco

*: en puertas multiuso las bisagras tienen un formato más reducido de $\text{Ø}16 \times 98\text{mm}$.

*: para este tipo de puerta y marco, existe la altura opcional de manilla a 950mm. del suelo para personas con movilidad reducida.