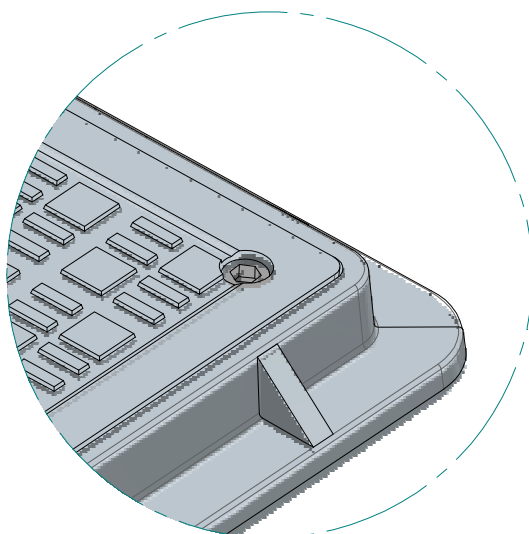
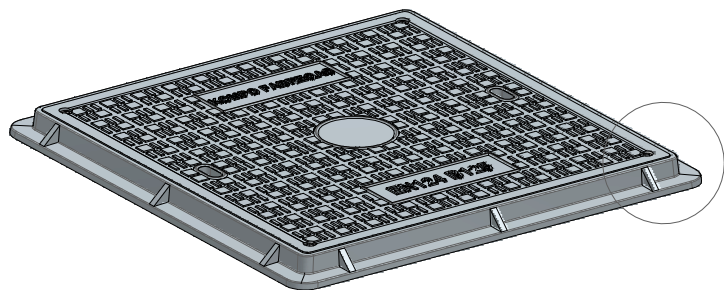


KP-D-17

T+M COMPOSITE Tapa 600x600 mm B-125 (NECESITA LLAVE LL-ALLEN-08, (No incluida en el precio)

Revision: 02 - 05/08/2015



Detalle unión

Material:
Composite
Tornillos de acero 10x20 (x4)

Peso total (Aprox):
19,7 kg

Protección UV
Anti-corrosion
Más ligereza

