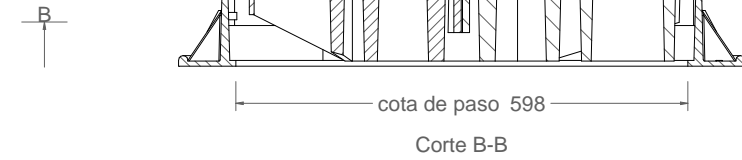
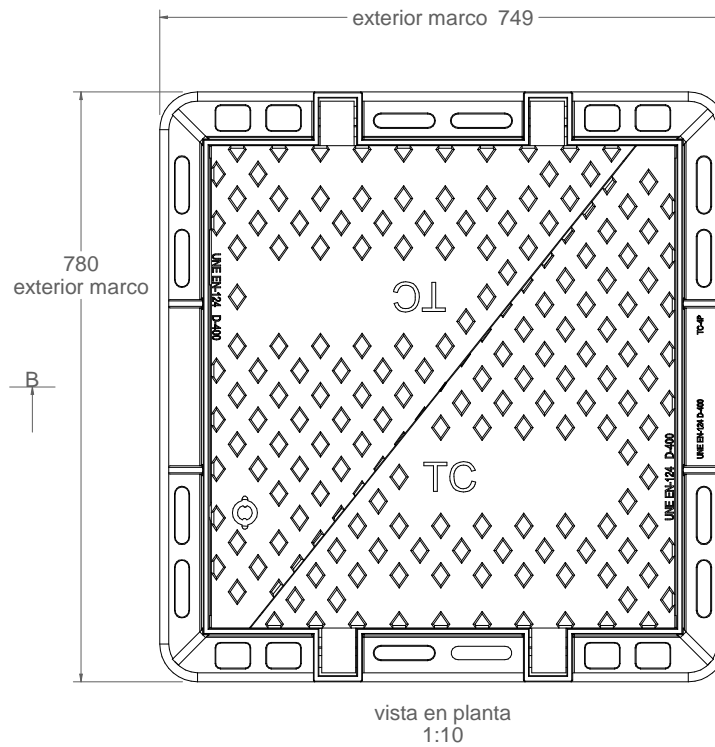
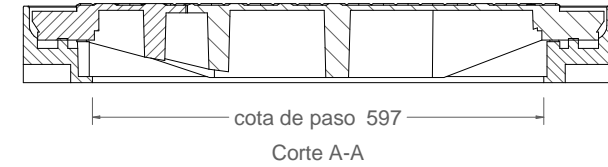
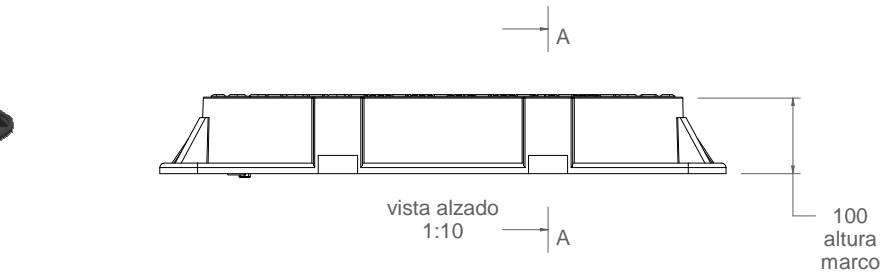
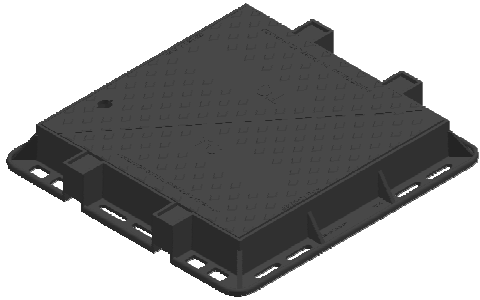


# TC-2P

Conjunto de 2 tapas triangulares y marco para telecomunicaciones



Material: Fundición ductil GGG40

Peso: 88,48 kg

Acabado: Pintado negro asfáltico

Norma: UNE EN-124

Clase: D-400

Características:

Las cuatro tapas incluyen sistema abatible de seguridad, con bloqueo a 120° y son extraíbles a 90°

El conjunto puede incorporar cierre de seguridad anti-robo con llave codificada.